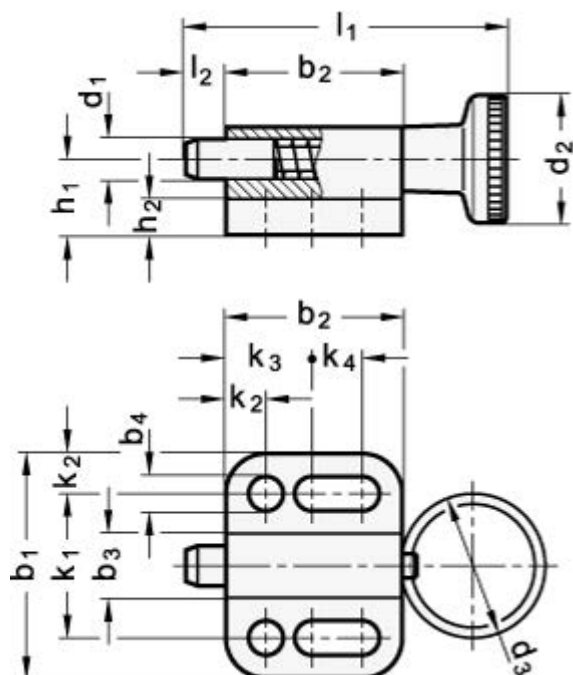
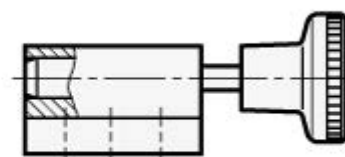


Varenummer: 204175B
 Beskrivelse: E+G Positioneringsbolt GN 417-5-B

Mål



Plunger pin retracted



b1	= 28	h1 = 9.5	Vægt i (g) = 22
b2	= 22	h2 = 4.5	
b3	= 8	k1 = 18	
b4	= 4.3	k2 = 5	
d1	= 5	k3 = 10	
d2	= 16	k4 = 7	
fjedertryk N bund	= 24	l1 = 40	
Fjedertryk N top	= 5	l2 = 5	